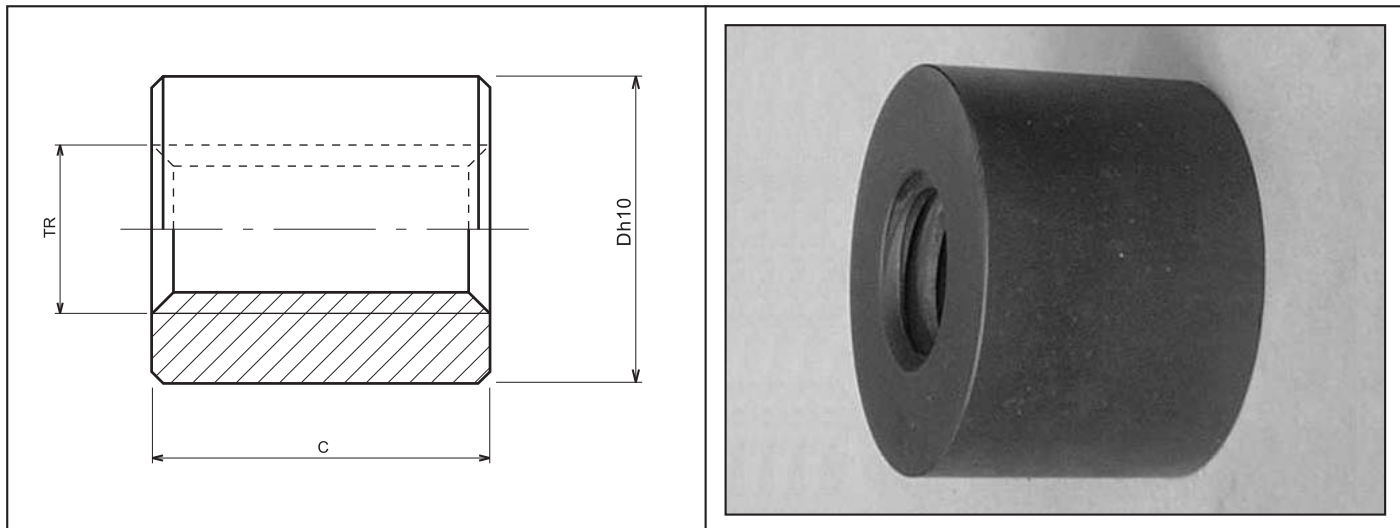


## Ecrous trapézoïdaux cylindriques usinés LKM en Nylon PA 6.6 selon ISO 2901/2903 et DIN 103 tolérance 7H.



### Utilisation :

- Pour une commande manuelle ou motorisée.
- Pour des vitesses de rotation moyennes et élevées.
- Pour travailler sous charge modérée.
- Niveau sonore très faible.

L'utilisation avec des vis en acier ou en inox donne de très bons résultats.  
Peut être utilisé sans lubrification mais la durée de vie sera réduite.

### SIMPLE FILET DROITE ET GAUCHE

Référence	C		Poids Kg
	mm	mm <sup>2</sup>	
ELKM12X3D/G	26	280	0,012
ELKM16X4D/G	36	490	0,032
ELKM20X4D/G	45	790	0,060
ELKM24X5D/G	50	1130	0,088
ELKM30X6D/G	60	1780	0,150
ELKM36X6D/G	75	2610	0,300
ELKM40X7D/G	80	3210	0,370

### DOUBLE FILET

Référence	D	C	Surface de contact mm <sup>2</sup>	Poids Kg
	mm	mm		
ELKM12X6P3D	26	24	280	0,012
ELKM16X8P4D	36	32	490	0,032
ELKM20X8P4D	45	40	790	0,060
ELKM24X10P5D	50	48	1130	0,088
ELKM30X12P6D	60	60	1780	0,150
ELKM36X12P6D	75	72	2610	0,300
ELKM40X14P7D	80	80	3210	0,370

D = filetage à droite - G = filetage à gauche