

Écrous à billes à flasque

Écrous à billes à flasque avec trous de lubrification et de fixation.

Matière : Les écrous sont fabriqués en acier 16MnCr5 ou 100Cr6

Transfert des billes pour écrou à simple filet : Pions de recyclage (dessin GBS).

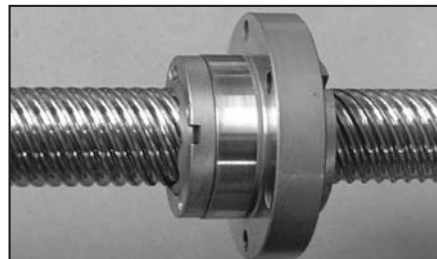
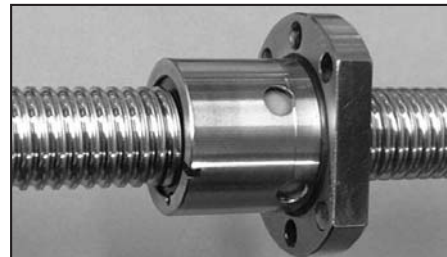
Transfert des billes pour écrou à plusieurs filets : 2 déflecteurs et un conduit tubulaire situé dans la périphérie de l'écrou. (dessin GBM).

Bagues d'étanchéité en Vulkolan pour éviter les fuites de lubrifiant.

Jeu axial : pas de 5 = 0.05mm, pas de 10 = 0.10mm, multiples filets = 0.20mm.

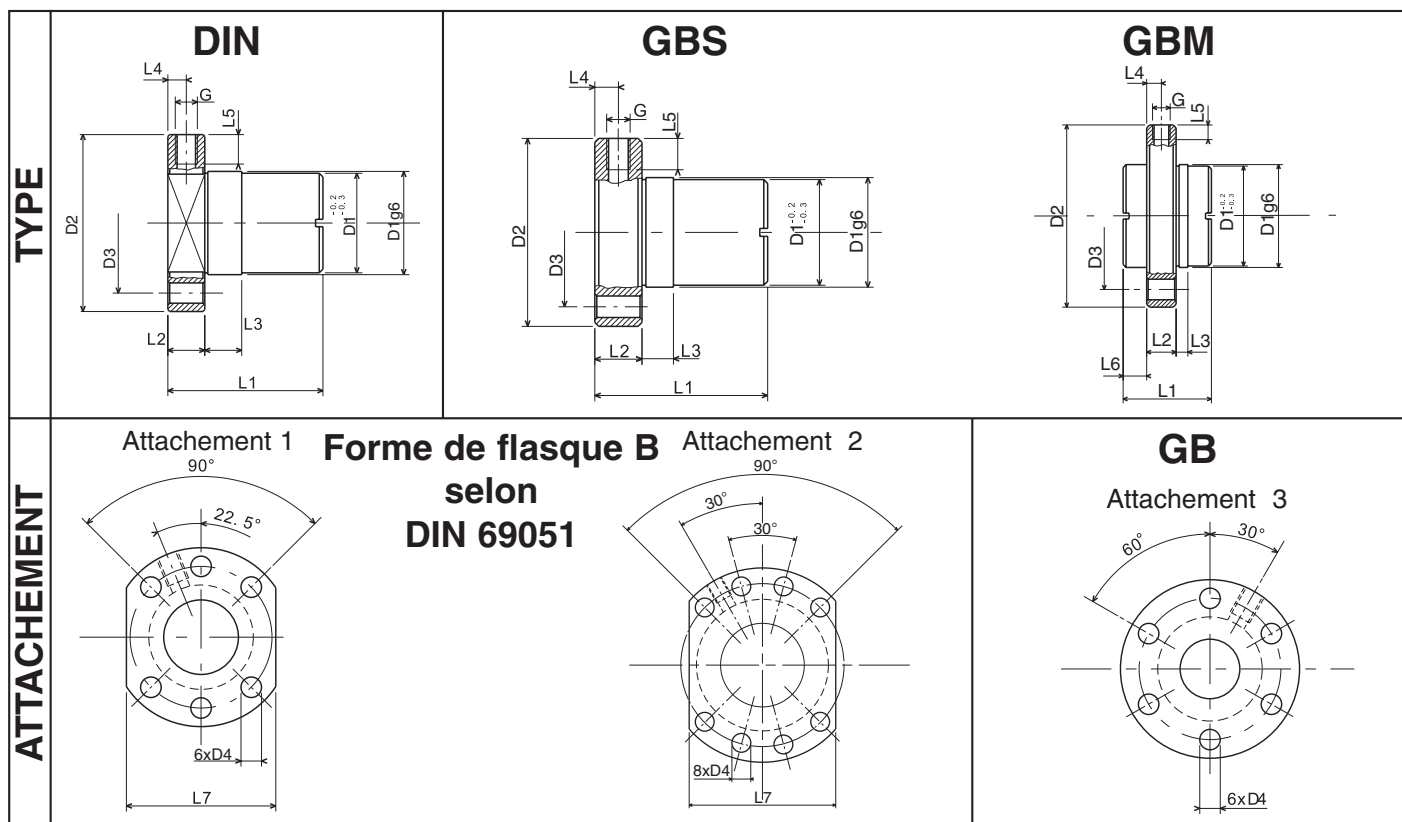
Diminution du jeu : Elle est possible grâce au profil de filetage ogival " gothique " et au choix de la taille des billes.

Précharge à l'aide de 2 écrous : Les écrous sont serrés l'un contre l'autre. Les ensembles d'écrous préchargés ne peuvent se faire qu'avec des écrous GBS ou DIN.



Désignation	Type	Attache-ment	Nbre de circuits	Charge admissible		Ø bille [mm]	Poids unitaire [kg]
				C dynamique [KN]	C ₀ statique [KN]		
KGM-GBS-F-16x5-RH	GBS	3	3	7,00	12,70	3,50	0,20
KGM-DIN-F-16x5-RH	DIN	1	3	7,00	12,70	3,50	0,20
KGM-DIN-F-16x10-RH	GBM	1	4	7,60	8,30	3,50	0,25
KGM-GBS-F-20x5-RH	GBS	3	3	8,00	17,00	3,50	0,25
KGM-DIN-F-20x5-RH/LH	DIN	1	3	8,00	17,00	3,50	0,25
KGM-GBM-F-20x20-RH	GBM	3	3	9,00	19,10	3,50	0,25
KGM-GBM-F-20x50-RH	GBM	3	5	10,43	25,24	3,50	0,40
KGM-GBS-F-25x5-RH	GBS	3	3	9,50	22,40	3,50	0,35
KGM-DIN-F-25x5-RH	DIN	1	3	9,50	22,40	3,50	0,35
KGM-GBM-F-25x10-RH	GBM	1	5	16,50	42,90	3,50	0,40
KGM-GBM-F-25x25-RH	GBM	1	4	12,80	32,60	3,50	0,40
KGM-GBS-F-32x5-RH	GBS	3	5	17,00	49,00	3,50	0,55
KGM-DIN-F-32x5-RH/LH	DIN	1	5	17,00	49,00	3,50	0,55
KGM-GBS-F-32x10-RH	GBS	3	3	25,70	56,00	6,35	0,90
KGM-DIN-F-32x10-RH	DIN	1	3	25,70	56,00	6,35	0,90
KGM-GBM-F-32x20-RH	GBM	3	4	19,50	65,00	3,50	0,50
KGM-GBM-F-32x40-RH	GBM	3	3	11,50	33,50	3,50	0,50
KGM-GBS-F-40x5-RH	GBS	3	5	19,00	63,50	3,50	0,80
KGM-DIN-F-40x5-RH	DIN	2	5	19,00	63,50	3,50	0,80
KGM-GBS-F-40x10-RH	GBS	3	3	30,00	70,00	7,14	1,20
KGM-DIN-F-40x10-RH	DIN	2	3	30,00	70,00	7,14	1,20
KGM-GBM-F-40x20-RH	GBM	2	5	30,50	87,50	5,00	1,35
KGM-GBS-F-50x10-RH	GBS	3	5	55,00	153,00	7,14	2,00
KGM-DIN-F-50x10-RH	DIN	2	5	55,00	153,00	7,14	2,00
KGM-GBM-F-50x20-RH	GBM	2	5	61,70	178,40	7,14	2,00
KGM-GBS-F-63x10-RH	GBS	3	5	60,00	200,00	7,14	2,60
KGM-DIN-F-63x10-RH	DIN	2	5	60,00	200,00	7,14	2,60
KGM-GBS-F-80x10-RH	GBS	3	5	69,00	260,00	7,14	3,70
KGM-DIN-F-80x10-RH	DIN	2	5	69,00	260,00	7,14	3,70

Ecrou à billes à flasque



Désignation	Dimensions											
	D1 g6 [mm]	D2 h13 [mm]	D3 [mm]	D4 [mm]	L1 [mm]	L2 [mm]	L3 [mm]	L4 [mm]	L5 [mm]	L6 [mm]	L7 [mm]	G
KGM-GBS-F-16x5-RH	28	48	38	5,5	44	12	8	6	8	-	-	M6
KGM-DIN-F-16x5-RH	28	48	38	5,5	42	10	10	5	8	-	40	M6
KGM-DIN-F-16x10-RH	28	48	38	5,5	48	10	10	5	8	-	40	M6
KGM-GBS-F-20x5-RH	32	55	45	7	44	12	8	6	8	-	-	M6
KGM-DIN-F-20x5-RH	36	58	47	6,6	42	10	10	5	8	-	44	M6
KGM-GBM-F-20x20-RH	35	62	50	7	30	10	4	5	8	8	-	M6
KGM-GBM-F-20x50-RH	35	62	50	7	56	10	18	5	8	8	-	M6
KGM-GBS-F-25x5-RH	38	62	50	7	46	14	8	7	8	-	-	M6
KGM-DIN-F-25x5-RH	40	62	51	6,6	42	10	10	5	8	-	48	M6
KGM-GBM-F-25x10-RH	40	62	51	6,6	45	10	15	5	10	10	48	M6
KGM-GBM-F-25x25-RH	40	62	51	6,6	35	10	9	5	10	8	48	M6
KGM-GBS-F-32x5-RH	45	70	58	7	59	16	10	8	8	-	-	M6
KGM-DIN-F-32x5-RH	50	80	65	9	55	12	10	6	8	-	62	M6
KGM-GBS-F-32x10-RH	53	80	68	7	73	16	10	8	8	-	-	M8x1
KGM-DIN-F-32x10-RH	50	80	65	9	69	12	16	6	8	-	62	M6
KGM-GBM-F-32x20-RH	53	80	68	7	55	16	14	8	10	10	-	M6
KGM-GBM-F-32x40-RH	53	80	68	7	50	16	14	8	10	10	-	M6
KGM-GBS-F-40x5-RH	53	80	68	7	59	16	10	8	8	-	-	M6
KGM-DIN-F-40x5-RH	63	93	78	9	57	14	10	7	10	-	70	M8x1
KGM-GBS-F-40x10-RH	63	95	78	9	73	16	10	8	8	-	-	M8x1
KGM-DIN-F-40x10-RH	63	93	78	9	71	14	16	7	10	-	70	M8x1
KGM-GBM-F-40x20-RH	63	93	78	9	70	14	36	7	10	5	70	M8x1
KGM-GBS-F-50x10-RH	72	110	90	11	97	18	10	9	8	-	-	M8x1
KGM-DIN-F-50x10-RH	75	110	93	11	95	16	16	8	10	-	85	M8x1
KGM-GBM-F-50x20-RH	85	125	103	11	80	18	39	9	10	5	95	M8x1
KGM-GBS-F-63x10-RH	85	125	105	11	99	20	10	10	8	-	-	M8x1
KGM-DIN-F-63x10-RH	90	125	108	11	97	18	16	9	10	-	95	M8x1
KGM-GBS-F-80x10-RH	105	150	127	14	97	22	10	11	10	-	-	M8x1
KGM-DIN-F-80x10-RH	105	145	125	14	101	20	16	10	10	-	110	M8x1