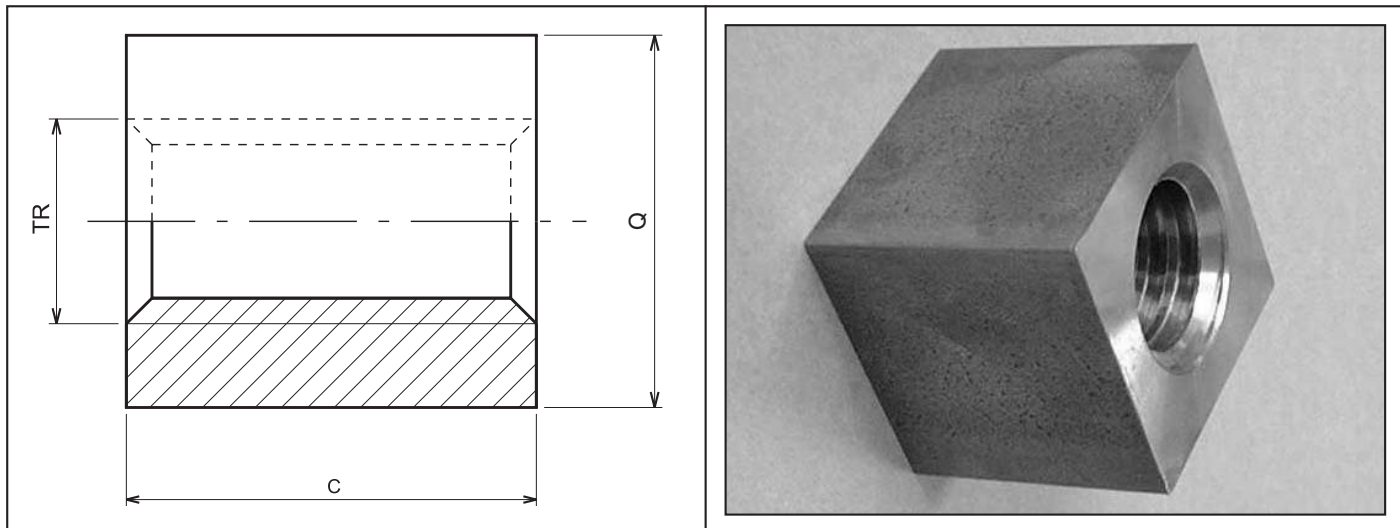


## Ecrous trapézoïdaux carrés usinés VKM en acier 11SMnPb37 selon ISO 2901/2903 et DIN 103 tolérance 7H.



### Utilisation :

- Pour une commande manuelle.
- Pour des vitesses de rotation faibles.
- Pour des fonctions de serrage ou de blocage.
- Pour recevoir des charges statiques.

L'utilisation du contact acier/acier pour les mouvements motorisés est déconseillée.

### SIMPLE FILET DROITE ET GAUCHE

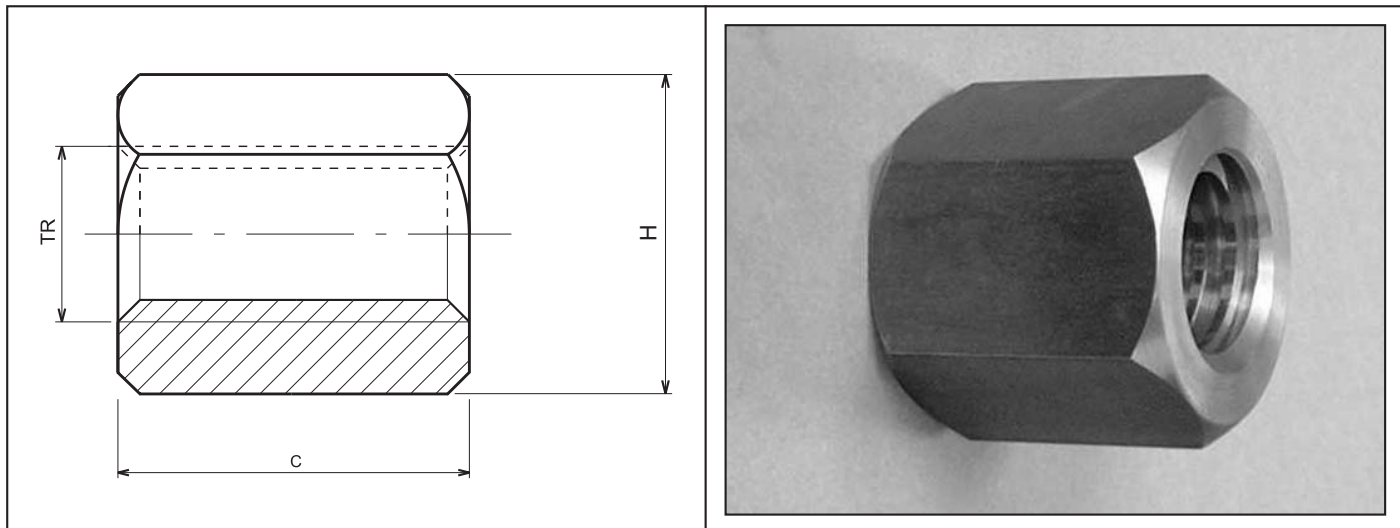
Référence	Q sur plat mm	C mm	Surface de contact mm <sup>2</sup>	Poids Kg
EVKM10X2D/G	17	15	150	0,027
EVKM12X3D/G	25	18	210	0,076
EVKM14X3D/G	25	20	285	0,079
EVKM16X4D/G	28	24	365	0,119
EVKM18X4D/G	30	28	470	0,154
EVKM20X4D/G	35	30	590	0,259
EVKM22X5D/G	35	33	700	0,240
EVKM24X5D/G	40	36	845	0,354
EVKM26X5D/G	40	39	1005	0,363
EVKM28X5D/G	45	42	1175	0,506
EVKM30X6D/G	45	45	1335	0,513
EVKM32X6D/G	55	48	1430	0,891
EVKM36X6D/G	60	54	1950	1,163
EVKM40X7D/G	60	60	2400	1,216
EVKM44X7D/G	65	66	2940	1,538

### DOUBLE FILET

Référence	Q sur plat mm	C mm	Surface de contact mm <sup>2</sup>	Poids Kg
EVKM12X6P3D	25	18	210	0,076
EVKM14X6P3D	25	20	285	0,079
EVKM16X8P4D	28	24	365	0,119
EVKM18X8P4D	30	28	470	0,154
EVKM20X8P4D	35	30	590	0,259
EVKM22X10P5D	35	33	700	0,240
EVKM24X10P5D	40	36	845	0,354
EVKM28X10P5D	45	42	1175	0,506
EVKM30X12P6D	45	45	1335	0,513
EVKM32X12P6D	55	48	1430	0,891
EVKM36X12P6D	60	54	1950	1,163
EVKM40X14P7D	60	60	2400	1,216

D = filetage à droite  
G = filetage à gauche

## Ecrous trapézoïdaux hexagonaux usinés SKM en acier 11SMnPb37 selon ISO 2901/2903 et DIN 103 tolérance 7H.



### Utilisation :

- Pour une commande manuelle.
- Pour des vitesses de rotation faibles.
- Pour des fonctions de serrage ou de blocage.
- Pour recevoir des charges statiques.

L'utilisation du contact acier/acier pour les mouvements motorisés est déconseillée.

### SIMPLE FILET DROITE ET GAUCHE

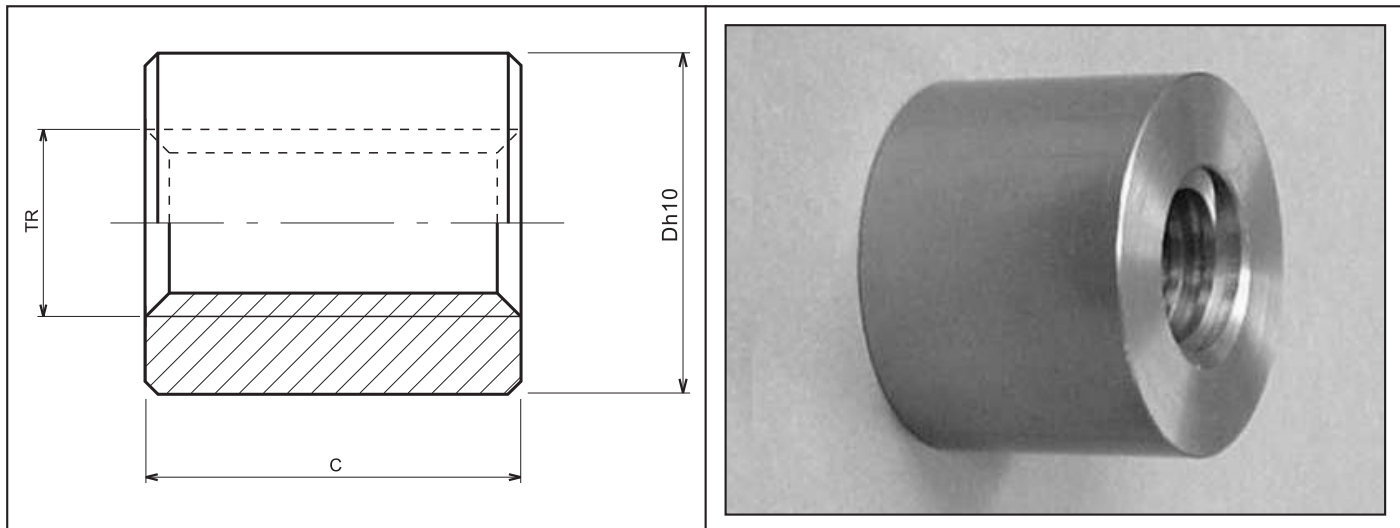
Référence	H sur plat mm	C mm	Surface de contact mm <sup>2</sup>	Poids Kg
ESKM10X2D/G	17	15	150	0,022
ESKM12X3D/G	19	18	210	0,032
ESKM14X3D/G	22	21	285	0,049
ESKM16X4D/G	24	24	365	0,065
ESKM18X4D/G	27	27	470	0,091
ESKM20X4D/G	30	30	590	0,124
ESKM22X5D/G	30	33	700	0,125
ESKM24X5D/G	36	36	845	0,219
ESKM26X5D/G	36	39	1005	0,216
ESKM28X5D/G	41	42	1175	0,318
ESKM30X6D/G	46	45	1335	0,445
ESKM32X6D/G	50	48	1430	0,567
ESKM36X6D/G	55	54	1950	0,708
ESKM40X7D/G	60	60	2400	0,893
ESKM44X7D/G	65	66	2940	1,538
ESKM50X8D/G	75	75	3790	1,889
ESKM60X9D/G	90	90	5490	3,277

### DOUBLE FILET

Référence	H sur plat mm	C mm	Surface de contact mm <sup>2</sup>	Poids Kg
ESKM12X6P3D	19	18	210	0,032
ESKM14X6P3D	22	21	285	0,049
ESKM16X8P4D	24	24	365	0,065
ESKM18X8P4D	27	27	470	0,091
ESKM20X8P4D	30	30	590	0,124
ESKM22X10P5D	30	33	700	0,125
ESKM24X10P5D	36	36	845	0,219
ESKM28X10P5D	41	42	1175	0,318
ESKM30X12P6D	46	45	1335	0,445
ESKM32X12P6D	50	48	1430	0,567
ESKM36X12P6D	55	54	1950	0,708
ESKM40X14P7D	60	60	2400	0,893

D = filetage à droite  
G = filetage à gauche

## Ecrous trapézoïdaux cylindriques usinés KSM en acier 11SMnPb37 selon ISO 2901/2903 et DIN 103 tolérance 7H.



### Utilisation :

- Pour une commande manuelle.
- Pour des vitesses de rotation faibles.
- Pour des fonctions de serrage ou de blocage.
- Pour recevoir des charges statiques.

L'utilisation du contact acier/acier pour les mouvements motorisés est déconseillée.

### SIMPLE FILET DROITE ET GAUCHE

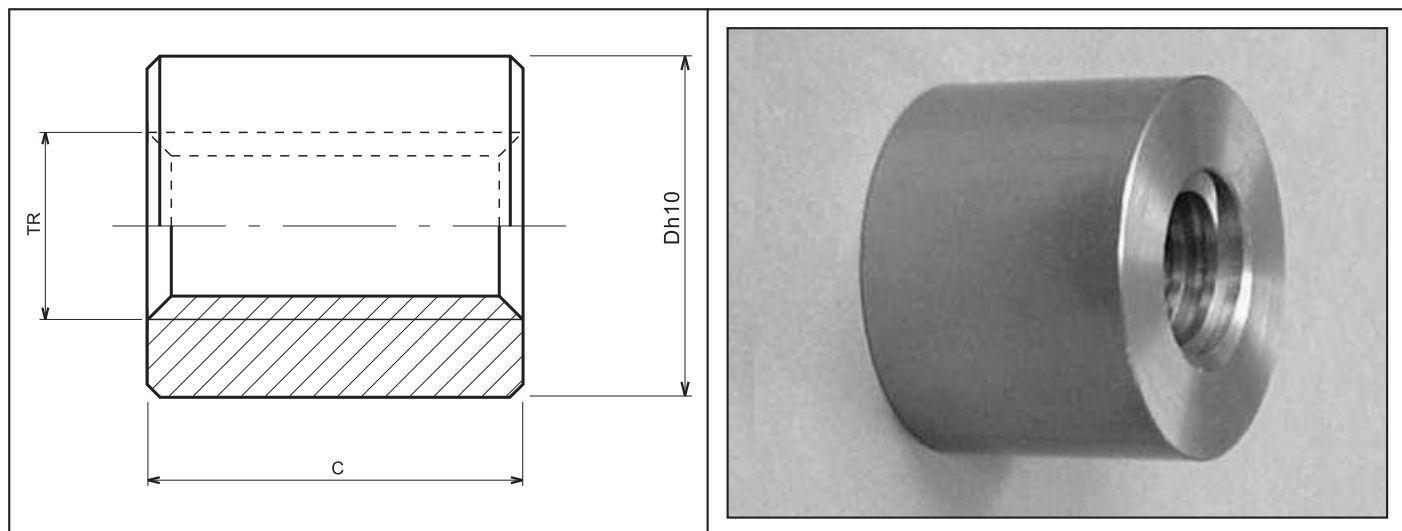
Référence	D mm	C mm	Surface de contact mm <sup>2</sup>	Poids Kg
EKSM10X2D/G	22	15	150	<b>0,035</b>
EKSM12X3D/G	26	18	210	<b>0,055</b>
EKSM14X3D/G	30	21	285	<b>0,090</b>
EKSM16X4D/G	36	24	365	<b>0,155</b>
EKSM18X4D/G	40	27	470	<b>0,215</b>
EKSM20X4D/G	45	30	590	<b>0,305</b>
EKSM22X5D/G	45	33	700	<b>0,322</b>
EKSM24X5D/G	50	36	845	<b>0,440</b>
EKSM26X5D/G	50	39	1005	<b>0,450</b>
EKSM28X5D/G	60	42	1175	<b>0,740</b>
EKSM30X6D/G	60	45	1335	<b>0,765</b>
EKSM32X6D/G	60	48	1430	<b>0,790</b>
EKSM36X6D/G	75	54	1950	<b>1,470</b>
EKSM40X7D/G	80	60	2400	<b>1,830</b>
EKSM44X7D/G	80	66	2940	<b>1,890</b>
EKSM50X8D/G	90	75	3790	<b>2,695</b>
EKSM60X9D/G	100	90	5490	<b>3,865</b>
EKSM70X10D/G	110	100	7140	<b>5,115</b>
EKSM80X10D/G	120	110	8900	<b>6,000</b>

### DOUBLE FILET

Référence	D mm	C mm	Surface de contact mm <sup>2</sup>	Poids Kg
EKSM12X6P3D	26	18	210	<b>0,035</b>
EKSM14X6P3D	30	21	285	<b>0,090</b>
EKSM16X8P4D	36	24	365	<b>0,155</b>
EKSM18X8P4D	40	27	470	<b>0,215</b>
EKSM20X8P4D	45	30	590	<b>0,305</b>
EKSM24X10P5D	50	36	845	<b>0,440</b>
EKSM30X12P6D	60	45	1335	<b>0,765</b>
EKSM36X12P6D	75	54	1950	<b>1,470</b>
EKSM40X14P7D	80	60	2400	<b>1,830</b>

D = filetage à droite  
G = filetage à gauche

## Ecrous trapézoïdaux cylindriques longs usinés LSM en acier 11SMnPb37 selon ISO 2901/2903 et DIN 103 tolérance 7H.



### Utilisation :

- Pour une commande manuelle.
- Pour des vitesses de rotation faibles.
- Pour des fonctions de serrage ou de blocage.
- Pour recevoir des charges statiques.

L'utilisation du contact acier/acier pour les mouvements motorisés est déconseillée.

### SIMPLE FILET DROITE ET GAUCHE

Référence	D mm	C mm	Surface de contact mm <sup>2</sup>	Poids Kg
ELSM10X2D/G	22	20	200	0,047
ELSM12X3D/G	26	24	279	0,073
ELSM14X3D/G	30	28	379	0,120
ELSM16X4D/G	36	32	485	0,206
ELSM18X4D/G	40	36	625	0,286
ELSM20X4D/G	45	40	785	0,406
ELSM22X5D/G	45	44	931	0,428
ELSM24X5D/G	50	48	1124	0,585
ELSM26X5D/G	50	52	1337	0,599
ELSM28X5D/G	60	56	1563	0,984
ELSM30X6D/G	60	60	1776	1,017
ELSM32X6D/G	60	64	1902	1,051
ELSM36X6D/G	75	72	2594	1,955
ELSM40X7D/G	80	80	3192	2,434
ELSM44X7D/G	80	88	3910	2,514

### DOUBLE FILET

Référence	D mm	C mm	Surface de contact mm <sup>2</sup>	Poids Kg
ELSM12X6P3D	26	24	279	0,073
ELSM14X6P3D	30	28	379	0,120
ELSM16X8P4D	36	32	485	0,206
ELSM18X8P4D	40	36	625	0,286
ELSM20X8P4D	45	40	785	0,406
ELSM22X10P5D	45	44	931	0,428
ELSM24X10P5D	50	48	1124	0,585
ELSM28X10P5D	60	56	1563	0,984
ELSM30X12P6D	60	60	1776	1,017
ELSM32X12P6D	60	64	1902	1,051
ELSM36X12P6D	75	72	2594	1,955
ELSM40X14P7D	80	80	3192	2,434

D = filetage à droite  
G = filetage à gauche