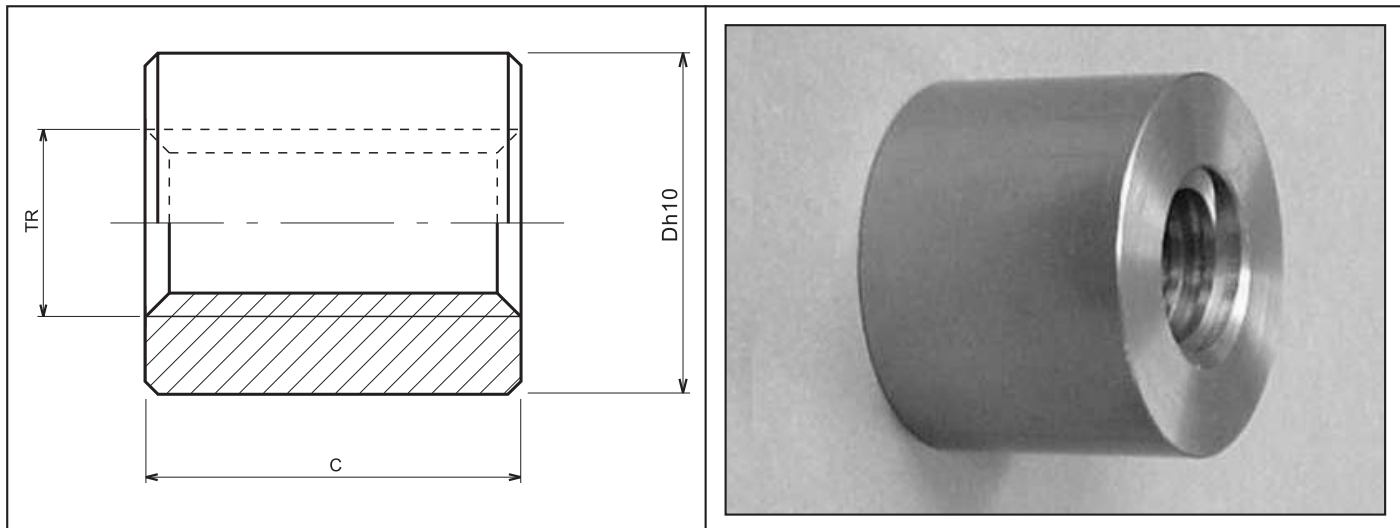


## Ecrous trapézoïdaux cylindriques usinés KSM en acier 11SMnPb37 selon ISO 2901/2903 et DIN 103 tolérance 7H.



### Utilisation :

- Pour une commande manuelle.
- Pour des vitesses de rotation faibles.
- Pour des fonctions de serrage ou de blocage.
- Pour recevoir des charges statiques.

L'utilisation du contact acier/acier pour les mouvements motorisés est déconseillée.

### SIMPLE FILET DROITE ET GAUCHE

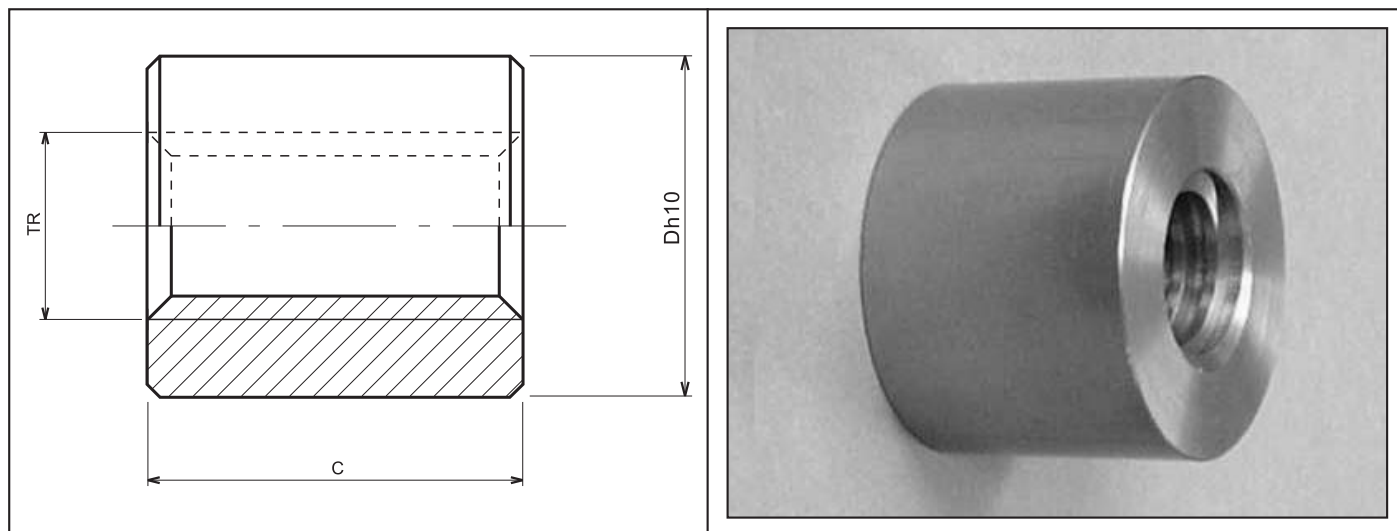
Référence	D mm	C mm	Surface de contact mm <sup>2</sup>	Poids Kg
EKSM10X2D/G	22	15	150	<b>0,035</b>
EKSM12X3D/G	26	18	210	<b>0,055</b>
EKSM14X3D/G	30	21	285	<b>0,090</b>
EKSM16X4D/G	36	24	365	<b>0,155</b>
EKSM18X4D/G	40	27	470	<b>0,215</b>
EKSM20X4D/G	45	30	590	<b>0,305</b>
EKSM22X5D/G	45	33	700	<b>0,322</b>
EKSM24X5D/G	50	36	845	<b>0,440</b>
EKSM26X5D/G	50	39	1005	<b>0,450</b>
EKSM28X5D/G	60	42	1175	<b>0,740</b>
EKSM30X6D/G	60	45	1335	<b>0,765</b>
EKSM32X6D/G	60	48	1430	<b>0,790</b>
EKSM36X6D/G	75	54	1950	<b>1,470</b>
EKSM40X7D/G	80	60	2400	<b>1,830</b>
EKSM44X7D/G	80	66	2940	<b>1,890</b>
EKSM50X8D/G	90	75	3790	<b>2,695</b>
EKSM60X9D/G	100	90	5490	<b>3,865</b>
EKSM70X10D/G	110	100	7140	<b>5,115</b>
EKSM80X10D/G	120	110	8900	<b>6,000</b>

### DOUBLE FILET

Référence	D mm	C mm	Surface de contact mm <sup>2</sup>	Poids Kg
EKSM12X6P3D	26	18	210	<b>0,035</b>
EKSM14X6P3D	30	21	285	<b>0,090</b>
EKSM16X8P4D	36	24	365	<b>0,155</b>
EKSM18X8P4D	40	27	470	<b>0,215</b>
EKSM20X8P4D	45	30	590	<b>0,305</b>
EKSM24X10P5D	50	36	845	<b>0,440</b>
EKSM30X12P6D	60	45	1335	<b>0,765</b>
EKSM36X12P6D	75	54	1950	<b>1,470</b>
EKSM40X14P7D	80	60	2400	<b>1,830</b>

D = filetage à droite  
G = filetage à gauche

## Ecrous trapézoïdaux cylindriques longs usinés LSM en acier 11SMnPb37 selon ISO 2901/2903 et DIN 103 tolérance 7H.



### Utilisation :

- Pour une commande manuelle.
- Pour des vitesses de rotation faibles.
- Pour des fonctions de serrage ou de blocage.
- Pour recevoir des charges statiques.

L'utilisation du contact acier/acier pour les mouvements motorisés est déconseillée.

### SIMPLE FILET DROITE ET GAUCHE

Référence	D mm	C mm	Surface de contact mm <sup>2</sup>	Poids Kg
ELSM10X2D/G	22	20	200	0,047
ELSM12X3D/G	26	24	279	0,073
ELSM14X3D/G	30	28	379	0,120
ELSM16X4D/G	36	32	485	0,206
ELSM18X4D/G	40	36	625	0,286
ELSM20X4D/G	45	40	785	0,406
ELSM22X5D/G	45	44	931	0,428
ELSM24X5D/G	50	48	1124	0,585
ELSM26X5D/G	50	52	1337	0,599
ELSM28X5D/G	60	56	1563	0,984
ELSM30X6D/G	60	60	1776	1,017
ELSM32X6D/G	60	64	1902	1,051
ELSM36X6D/G	75	72	2594	1,955
ELSM40X7D/G	80	80	3192	2,434
ELSM44X7D/G	80	88	3910	2,514

### DOUBLE FILET

Référence	D mm	C mm	Surface de contact mm <sup>2</sup>	Poids Kg
ELSM12X6P3D	26	24	279	0,073
ELSM14X6P3D	30	28	379	0,120
ELSM16X8P4D	36	32	485	0,206
ELSM18X8P4D	40	36	625	0,286
ELSM20X8P4D	45	40	785	0,406
ELSM22X10P5D	45	44	931	0,428
ELSM24X10P5D	50	48	1124	0,585
ELSM28X10P5D	60	56	1563	0,984
ELSM30X12P6D	60	60	1776	1,017
ELSM32X12P6D	60	64	1902	1,051
ELSM36X12P6D	75	72	2594	1,955
ELSM40X14P7D	80	80	3192	2,434

D = filetage à droite  
G = filetage à gauche