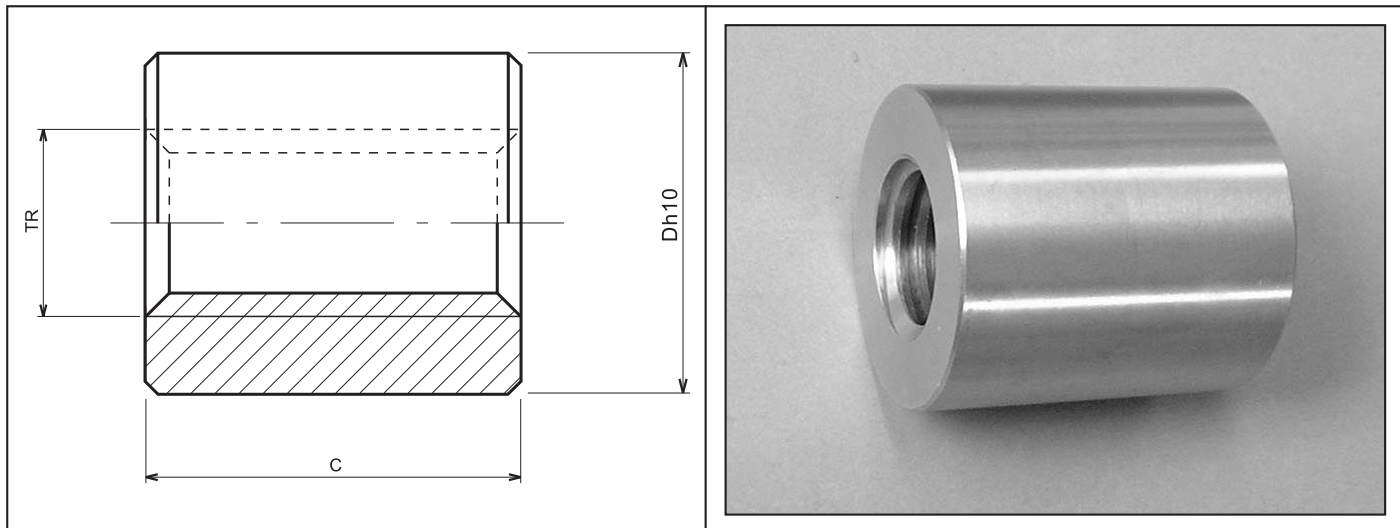


Ecrous trapézoïdaux cylindriques usinés LRM en bronze CuSn8P selon ISO 2901/2903 et DIN 103 tolérance 7H.



Utilisation :

- Pour une commande manuelle ou motorisée.
- Pour des vitesses de rotation faibles et moyennes
- Pour travailler en charge.

L'utilisation avec des vis en acier ou en inox donne de bons résultats surtout si la lubrification est bien assurée.

SIMPLE FILET DROITE ET GAUCHE

Référence	D mm	C mm	Surface de contact mm ²	Poids Kg
ELRM10X2D/G	22	20	200	0,053
ELRM12X3D/G	26	24	280	0,083
ELRM14X3D/G	30	28	380	0,135
ELRM16X4D/G	36	32	490	0,232
ELRM18X4D/G	40	36	630	0,320
ELRM20X4D/G	45	40	790	0,455
ELRM22X5D/G	45	44	940	0,480
ELRM24X5D/G	50	48	1130	0,656
ELRM26X5D/G	50	52	1340	0,670
ELRM28X5D/G	60	56	1570	1,102
ELRM30X6D/G	60	60	1780	1,140
ELRM32X6D/G	60	64	1910	1,177
ELRM36X6D/G	75	72	2610	2,189
ELRM40X7D/G	80	80	3210	2,725
ELRM44X7D/G	80	88	3920	2,815
ELRM50X8D/G	90	100	5060	4,014
ELRM60X9D/G	100	120	7320	5,150
ELRM70X10D/G	110	140	10000	7,805

DOUBLE FILET

Référence	D mm	C mm	Surface de contact mm ²	Poids Kg
ELRM12X6P3D	26	24	280	0,083
ELRM14X6P3D	30	28	380	0,135
ELRM16X8P4D	36	32	490	0,232
ELRM18X8P4D	40	36	630	0,320
ELRM20X8P4D	45	40	790	0,455
ELRM22X10P5D	45	44	940	0,480
ELRM24X10P5D	50	48	1130	0,656
ELRM28X10P5D	60	56	1570	1,102
ELRM30X12P6D	60	60	1780	1,140
ELRM32X12P6D	60	64	1910	1,177
ELRM36X12P6D	75	72	2610	2,189
ELRM40X14P7D	80	80	3210	2,725

D = filetage à droite
G = filetage à gauche