

# Gradel Baudin

La transmission par filetage





Gradel **GB** Baudin

La transmission par filetage

## Une solide connaissance en la matière

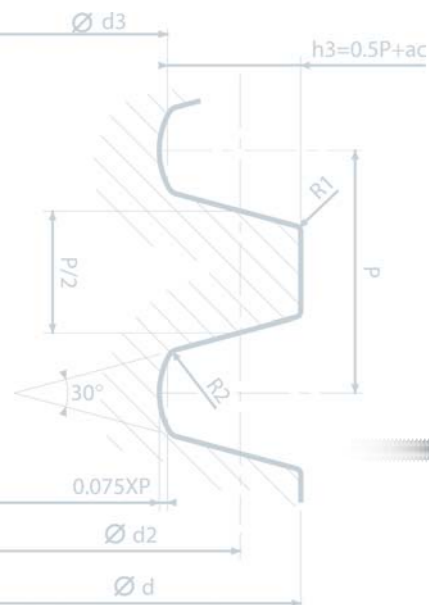


Forte d'un demi-siècle d'expérience, la société GRADEL BAUDIN est devenue une référence dans le domaine de la transmission par filetage. Evoluant au fil des avancées technologiques, son savoir-faire, centré sur le filetage par déformation à froid, vous garantit des solutions fiables et rentables. De l'acier à l'inox, du laiton à l'aluminium, sa compétence s'applique à toutes les matières pour apporter des solutions de transmission applicables dans tous les secteurs où la fiabilité du mouvement est une priorité.

## Une capacité de production unique



Filetage par roulage, usinage, redressage, et rectification sont autant d'opérations intégrées au sein d'une unité de production performante. Un équipement unique au monde permet de fabriquer des ensembles filetés, du diamètre 1.50 mm à 430 mm, sur des longueurs jusqu'à 12 mètres, et d'usiner des axes longs jusqu'à un diamètre de 250 mm. Des techniciens expérimentés, des processus maîtrisés et des contrôles menés tout au long de la fabrication sont vos meilleurs gages d'une qualité aujourd'hui certifiée ISO 9001. De gros moyens de manutention et sa puissance logistique vous garantissent réactivité dans la fabrication comme dans la mise à disposition.



## Une force de proposition en mouvement



Désireux d'accompagner vos propres performances, nos équipes commerciales et techniques se mobilisent pour devancer vos besoins et guider vos choix. Du sens de l'écoute à la faculté d'adaptation, tout est mis en œuvre pour apporter une réponse conforme à vos impératifs techniques et économiques.

## Une gamme à la hauteur de vos attentes

### Vis à billes



Fruit des technologies les plus sophistiquées, chaque ensemble réalisé est une réponse performante et innovante, garantissant un mouvement rapide et silencieux.

- Diamètres disponibles : 16 mm à 80 mm.
- Longueurs de barres en stock : jusqu'à 6 m.
- Ecrus à billes cylindriques ou à épaulement.

### Éléments filetés trapézoïdaux



Fiables et performants, nos éléments à filetage trapézoïdal sont porteurs de 50 ans d'expérience en matière de mécanique de transmission et nous placent parmi les premiers sur le marché européen.

- Diamètres disponibles : 10 mm à 120 mm.
- Longueurs de barres en stock : jusqu'à 6 m.
- RPTS en C35E  
RATS en Inox  
RTS en C15E  
Fabriqués également à gauche et à double filet.
- Ecrus trapézoïdaux:
  - en bronze cylindriques ou épaulés.
  - en aciers cylindriques, hexagonaux et carrés.
  - en plastique cylindriques.

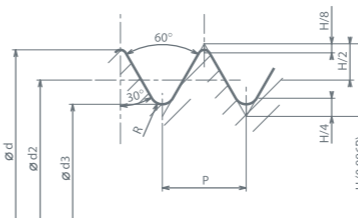
### Pièces et sous-ensembles sur plan



De l'alliage spécial à la dimension la plus spécifique, quels que soient vos besoins, vous trouverez chez GRADEL BAUDIN une réponse à la mesure de vos exigences.

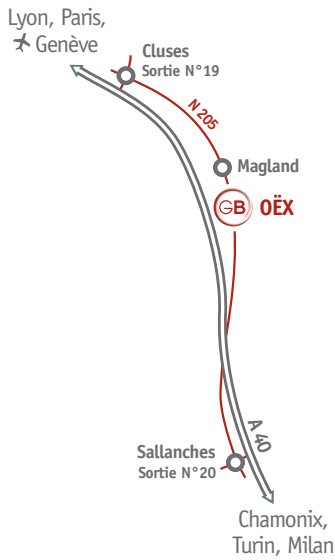
- Axes filetés usinés.
- Ecrus spéciaux.
- Vis sans fin alésées ou arbrées.
- Sous-ensembles de transmission.

### Barres filetées



Nos barres filetées trouvent des applications dans la fixation et de nombreux domaines, notamment l'industrie du décolletage.

- Disponibles en classes 6.8 - 8.8 - 10.9 - 12.9.
- Disponibles en nuances pour le décolletage.
- Profils courants ou spéciaux.
- Toutes matières.



---

Implantée en Haute Savoie, la société **GRADEL BAUDIN** est au cœur de la Technic-Vallée et au croisement de toutes les évolutions.

Opérationnelles sur l'ensemble du territoire européen, ses solutions performantes lui confèrent une vocation internationale, attestée par un chiffre d'affaires export en constante progression.

---

Gradel  Baudin

La transmission par filetage

160, rue de la gare d'Oëx  
OËX

F-74300 MAGLAND

Tél. : +33 (0)4 50 58 26 33

Fax : +33 (0)4 50 58 45 26

gbcom@gradel-baudin.com

www.gradel-baudin.com

Entreprise certifiée ISO 9001 par

